

Direct current wireless dimmable electronic drivers with DIP-SWITCH  
Alimentatori elettronici regolabili wireless in corrente continua con DIP-SWITCH

Made in Italy

W.2

**CASAMBI**  
CLASSIC & EVOLUTION



constant  
CURRENT



DIM-TO-WARM



WIRELESS ANTENNA  
KEEP CLEAR THIS AREA



**Rated Voltage**  
Tensione Nominale  
110 ÷ 127 V<sup>(2)</sup>  
220 ÷ 240 V

**Frequency**  
Frequenza  
50-60 Hz

**AC Operation range**  
Tensione di utilizzo AC  
99 ÷ 264 V

**DC Operation range**  
Tensione di utilizzo DC  
(see page info15)  
DC 170 ÷ 276 V  
(NO PUSH mode function)

**Power**  
Potenza  
2 ÷ 50 W

**Output current ripple**  
≤ 3%<sup>(1)</sup>

**Standards compliance**  
EN 50172 (VDE 0108)  
EN 55015

EN 61000-3-2  
EN 61000-3-3  
EN 61347-1  
EN 61347-2-13  
EN 61547  
EN 62384  
EN 62311  
ETSI EN 300 328  
ETSI EN 301 489-1  
ETSI EN 301 489-17

**Max. pcs for CB B16A**  
(see page info17)  
30 pcs

**In rush current**  
10A 200µsec



Article Articolo	Code Codice	P out W	V out DC <sup>(1)</sup>	I out DC	U out V	ta °C	tc °C	λ max. Power Factor	η max. Efficiency <sup>(1)</sup>
DC MAXI JOLLY SV CASAMBI	127645	18,5 (18,5 <sup>(2)</sup> )	10...53	350 mA cost.	60	-25...+50	90	0,96 <sup>(6)</sup>	> 92
		21 (21 <sup>(2)</sup> )	10...53	400 mA cost.					
		23,5 (23,5 <sup>(2)</sup> )	10...53	450 mA cost.					
		26,5 (26,5 <sup>(2)</sup> )	10...53	500 mA cost.					
		29 (29 <sup>(2)</sup> )	10...53	550 mA cost.					
		31,5 (31,5 <sup>(2)</sup> )	10...53	600 mA cost.					
		34,5 (34,5 <sup>(2)</sup> )	10...53	650 mA cost.					
		37 (37 <sup>(2)</sup> )	10...53	700 mA cost.					
		39,5 (39,5 <sup>(2)</sup> )	10...53	750 mA cost.					
		42 (42 <sup>(2)</sup> )	10...53	800 mA cost.					
		45 (45 <sup>(2)</sup> )	10...53	850 mA cost.					
		47,5 (47,5 <sup>(2)</sup> )	10...53	900 mA cost.					
		50 (40 <sup>(2)</sup> )	10...52	950 mA cost.					
		50 (40 <sup>(2)</sup> )	10...50	1 A cost.					
		50 (40 <sup>(2)</sup> )	10...48	1,05 A cost.					
50 (40 <sup>(2)</sup> )	10...45	1,1 A cost.							
50 (40 <sup>(2)</sup> )	10...43	1,15 A cost.							
50 (40 <sup>(2)</sup> )	10...41	1,2 A cost.							

<sup>(1)</sup> Referred to  $V_m = 230$  V, 100% load - Riferito a  $V_m = 230$  V, carico 100%

<sup>(6)</sup>  $\lambda = 0,9$  C Pout > 21 W @230 V  
 $\lambda = 0,96$  C @110 V

## Features

- Multipower driver supplied with dip-switch for the selection of the output current **with integrated wireless CASAMBI module**.
- IP20 independent driver, for indoor use.
- Class II protection against electric shock for direct or indirect contact.
- Active Power Factor Corrector.
- Analogical input (NTC) for thermal sensor connection.
- Auxiliary output 12 V max. 100 mA.
- Current regulation  $\pm 5$  % including temperature variations.
- Input and output terminal blocks on the same side (wire cross-section up to 2,5 mm<sup>2</sup> / AWG13).
- Clamping screws on primary and secondary circuits for cables with diameter: min. 3 mm - max. 8 mm.
- Protections:
  - against overheating and short circuits;
  - against mains voltage spikes;
  - against overloads.
- Thermal protection = C.5.a.

## Caratteristiche

- Alimentatore multipotenza fornito di dip-switch per la selezione della corrente in uscita **con integrato modulo wireless CASAMBI**.
- Alimentatore indipendente IP20, per uso interno.
- Protetto in classe II contro le scosse elettriche per contatti diretti e indiretti.
- PFC attivo.
- Entrata analogica (NTC) per connessione sensore termico.
- Uscita ausiliare 12 V max. 100 mA.
- Corrente regolata  $\pm 5$  % incluse variazioni di temperatura.
- Morsetti di entrata e uscita sullo stesso lato (sezione cavo fino a 2,5 mm<sup>2</sup> / AWG13).
- Serracavo su primario e secondario per cavi di diametro: min. 3 mm - max. 8 mm.
- Protezioni:
  - termica e cortocircuito;
  - contro le extra-tensioni di rete;
  - contro i sovraccarichi.
- Protezione termica = C.5.a.

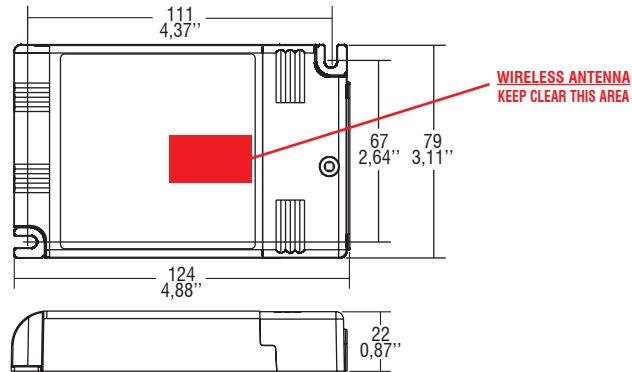
**Direct current wireless dimmable electronic drivers with DIP-SWITCH**  
**Alimentatori elettronici regolabili wireless in corrente continua con DIP-SWITCH**

Made in Italy

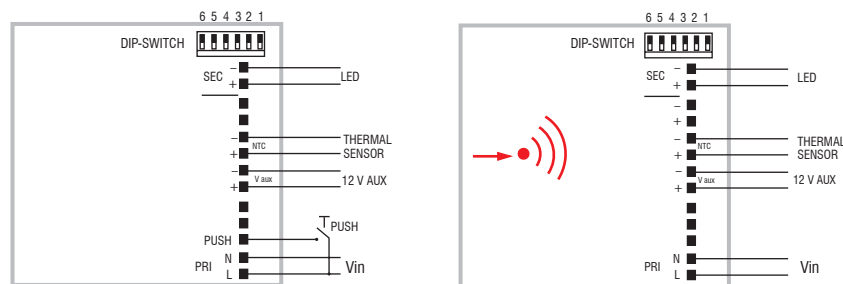
**W.2**

Weight - Peso gr. 215 / 7,6 oz.  
Pcs - Pezzi 50

Compatible with ZHAGA (AM3)



**Wiring diagram - Schema di collegamento** (Max. LED distance on page info8 - Massima distanza LED a pagina info8)



PUSH diagram - Collegamento PUSH

CASAMBI diagram - Collegamento CASAMBI

Download on the App Store | Get it on Google play

To be used through APP available on Apple Store and Play Store for iOS and Android.  
 Utilizzabile tramite APP disponibile su Apple Store e Play Store per sistemi iOS e Android.

### Operation Mode

- Light regulation 0/0,5 - 100 % by means of PUSH function and **APP or compatible devices for CASAMBI integrated WIRELESS module.**
- Light regulation 0/0,5 - 100 % by means of PUSH function (mains voltage):
  - a short push to turn on and off;
  - a longer push to increase or decrease light intensity;
  - regulation automatically stops at minimum and maximum values;
  - for another on, regulation or off command, release the push button and give the desired command again;
  - dimming level memory at mains restore.
- Possibility to use PUSH function to 4/5 drivers.
- Maximum length of the cable, from push button to last driver, must be max. 15 m / 49 ft. In case of applications where the cable is longer than 15 m / 49 ft, keep this separate from the 110 - 240 Volt mains cable.
- **ATTENTION:** only use normally open push buttons with no incorporated warning light.

For additional details for regulations see pages info12-14.

### Modalità di funzionamento

- Regolazione della luminosità 0/0,5 - 100 % mediante funzione PUSH e **APP o dispositivi compatibili per modulo WIRELESS CASAMBI integrato.**
- Regolazione della luminosità 0/0,5 - 100 % mediante la funzione PUSH (tensione di rete L; 170 Kohm):
  - una pressione breve per accendere e spegnere;
  - una pressione prolungata per aumentare o diminuire l'intensità luminosa;
  - la regolazione si ferma automaticamente ai valori minimi e massimi;
  - per un nuovo comando accensione, regolazione o spegnimento, rilasciare il pulsante e dare nuovamente il comando desiderato;
  - ripristino del livello di dimming al ritorno alimentazione.
- Possibilità di utilizzo funzione PUSH fino a 4/5 alimentatori.
- La lunghezza massima dei cavi, dal pulsante all'ultimo trasformatore, deve essere max. 15 m / 49 ft. In caso di applicazioni dove il cavo superi i 15 m / 49 ft, tenere lo stesso separato dal cavo di rete 110 - 240 Volt.
- **ATTENZIONE:** usare solo pulsanti di tipo normalmente aperto privi di spia luminosa incorporata.

Per ulteriori dettagli sulle regolazioni vedi pagine info12-14.

**Check signal level when close to metal surfaces or inside metal box - Verificare livello del segnale in presenza di superfici o box di metallo**