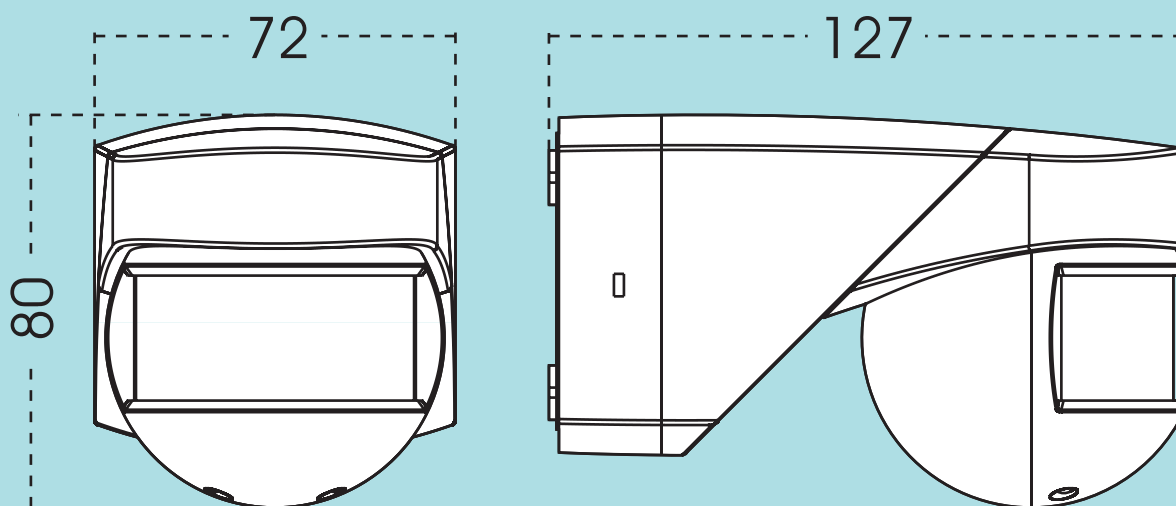
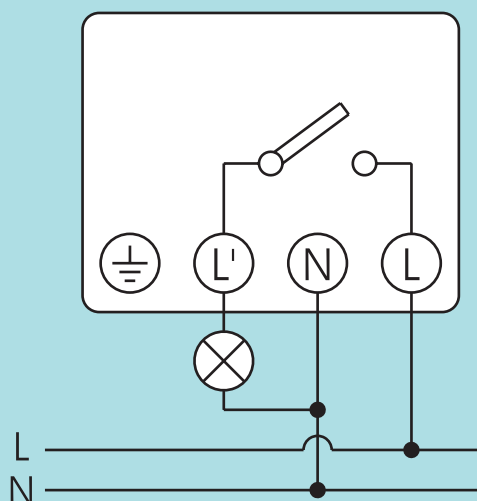


# MULTIMAT

## ESQUEMA DE DIMENSIONES / DIMENSIONS DIAGRAM



## ESQUEMA DE CONEXIONES / CONNECTION DIAGRAM



**ORBIS TECNOLOGÍA ELÉCTRICA, S.A.**

Lérida, 61. E-28020 MADRID

☎ + 34 91 5672277; Fax: +34 91 5714006

✉ info@orbis.es <http://www.orbis.es>